



**HOTLINE: 024.388.388.11**

Tầng 3 Thanh Xuân Complex, Số 6 Lê Văn Thiêm, Thanh Xuân, Hà Nội  
Đường số 11, KCN Hòa Cầm, Q. Cẩm Lệ, Đà Nẵng  
111 Đường số 14, Phường 8, Q. Gò Vấp, TP. Hồ Chí Minh

**Philips Smart Drying Rack**  
Clothes drying made easy

**Philips Smart Safe Box**  
Cherish the things you value

**Philips EasyKey**  
Change, at your fingertips.

# PROFILE

## COMPANY INTRODUCTION GIỚI THIỆU CÔNG TY

Koninklijke philips N.V là một công ty đa ngành, tiền thân là công ty hoạt động trong lĩnh vực bảo vệ sức khỏe và có lịch sử hơn 130 năm. Philips là một trong những thương hiệu điện tử lớn nhất thế giới, nằm trong danh sách 500 công ty quy mô lớn nhất toàn cầu.

Thiết bị thông minh Philips là một trong những lĩnh vực mới của Koninklijke Philips N.V, được hình thành và phát triển với mong muốn "Dem lại sự đổi mới - Lấy con người làm trung tâm".

Thiết bị thông minh Philips là xu hướng tất yếu của thời đại, ứng dụng công nghệ tiên tiến, mang lại cho người dùng những trải nghiệm thuận tiện, đơn giản hơn trong cuộc sống, đáp ứng một cách toàn diện nhu cầu của khách hàng. Với triết lý: "Thay đổi để cuộc sống đơn giản hơn", ngay từ khi thành lập, đội ngũ của Philips luôn đặt mình vào vị trí người dùng để đào sâu nghiên cứu và đưa ra những sản phẩm hữu ích với chất lượng tốt nhất.

Người tiêu dùng tại thị trường Việt Nam được sử dụng các thiết bị của Philips với chất lượng sản phẩm và dịch vụ đạt tiêu chuẩn quốc tế, chế độ hậu mãi chuyên nghiệp, xứng tầm thương hiệu Philips danh tiếng.

HÃY SẴN SÀNG ĐÓN NHẬN MỘT TRẢI NGHIỆM MỚI:  
THUẬN TIỆN HƠN, AN TOÀN HƠN VỚI PHILIPS

# PHILIPS



# 93000



#### **KẾT NỐI GATEWAY**

- + Mở khóa từ xa ở bất cứ đâu, bất cứ khi nào ngay trên điện thoại thông minh.
- + An toàn, bảo mật cao.



# PHILIPS DDL702



Gương mặt Vân tay Mã số Chìa cơ

## THIẾT KẾ KÉO - ĐẨY HIỆN ĐẠI

Sang trọng và đẳng cấp

## CÔNG NGHỆ VÂN TAY FPC THỤY ĐIỂN

Thời gian mở khóa chưa tới 0.5 giây

## NHẬN DIỆN GƯƠNG MẶT 3D

Hệ thống 2 camera giúp nhận diện với độ sai lệch <0.0001%

## VÂN TAY ĐẶT Ở MẶT TRONG TAY CẦM

Mở khóa chỉ với 1 chạm

## CẢM BIẾN NHẬN DIỆN GƯƠNG MẶT

Tự động phát hiện đối tượng ở trong vùng quan sát

## QUẢN LÝ KHÓA CỬA BẰNG WIFI

Quản lý thông tin ra vào cửa qua điện thoại  
Gửi mật mã OTP (mã dùng 1 lần) từ xa



54.4mm 74.6mm

78.3mm 67.1mm

411.8mm

412.1mm



Thân khóa tự động



Cổng sạc USB dự phòng



Xác thực mở khóa 2 lớp



Lõi khóa bảo mật cấp C



Mã số ảo

## THÔNG SỐ KỸ THUẬT/ SPECIFICATION

Tay cầm/ Handle:

Vật liệu/ Material:

Màu sắc/ Color:

Mở khóa mặt ngoài/

Outside Unlocking:

Mở khóa mặt trong/

Inside Unlocking:

Nguồn điện/ Power source:

Tuổi thọ pin/ Battery life:

Loại pin/ Battery type:

Độ dày cửa/ Door thickness:

Kéo - Đẩy/ Push - Pull

Hợp kim cao cấp/ Zinc Alloy

Đen, Đồng/ Black, Copper

Gương mặt/ Vân tay/ Mã số/ Chìa cơ

Facial/ Fingerprint/ Passcode/ Key

Núm vặn/ Nút ấn/ Cảm biến hồng ngoại

Knob/ Button/ Infrared induction

8 Pin AA 4.5V-6V/ 8 AA batteries 4.5V-6V

Lên tới 1 năm/ Up to 1 year

Alkaline

38 - 120 mm

## KHẢ NĂNG LƯU TRỮ/ CAPACITY

Vân tay/ Fingerprint:

100

Mã số/ Passcode:

10

Khuôn mặt/ Facial:

20

## CẢNH BÁO/ CAUTIONS

Cảnh báo pin yếu

Cảnh báo chống cạy phá

Cảnh báo mở khóa từ bên trong

Cảnh báo chốt bất thường

## TÍNH NĂNG/ FEATURE

Mã số dùng một lần  
Chốt riêng tư

Hướng dẫn bằng giọng nói



Đồng/ Copper

Đen/ Black



# PHILIPS DDL702-1HW



Vân tay



Mã số



Chìa cơ

## KẾT HỢP CHUÔNG HÌNH NGAY TRÊN THÂN KHÓA

Quan sát và giao tiếp tại thời gian thực

## CÔNG NGHỆ VÂN TAY FPC THỤY ĐIỂN

Thời gian mở khóa chưa tới 0.5 giây

## THIẾT KẾ KÉO - ĐẨY HIỆN ĐẠI

Sang trọng và đẳng cấp

## TRANG BỊ CHUÔNG CỬA

Sử dụng dễ dàng, tiện lợi, không cần lắp thêm chuông ngoài

## THÂN KHÓA CẤU TẠO NHIỀU ĐIỂM CHỐT

Chắc chắn và an toàn

## QUẢN LÝ KHÓA CỬA BẰNG WIFI

Quản lý thông tin ra vào cửa qua điện thoại  
Gửi mật mã OTP (mã dùng 1 lần) từ xa



Thân khóa tự động



Cổng sạc USB dự phòng



Xác thực mở khóa 2 lớp



Lỗi khóa bảo mật cấp C



Mã số ảo

## THÔNG SỐ KỸ THUẬT/ SPECIFICATION

Tay cầm/ Handle:

Vật liệu/ Material:

Màu sắc/ Color:

Mở khóa mặt ngoài/

Outside Unlocking:

Mở khóa mặt trong/

Inside Unlocking:

Nguồn điện/ Power source:

Tuổi thọ pin/ Battery life:

Loại pin/ Battery type:

Độ dày cửa/ Door thickness:

Kéo - Đẩy/ Push - Pull

Hợp kim cao cấp/ Zinc Alloy

Đen, Đồng/ Black, Copper

Vân tay/ Mã số/ Chìa cơ

Fingerprint/ Passcode/ Key

Núm vặn/ Nút ấn/ Cảm biến hồng ngoại

Knob/ Button/ Infrared induction

7.4 Vdc - 8.4Vdc/ 7.4 Vdc - 8.4Vdc

3 tháng/ 3 months(\*)

Li-Polymer 5000mAh

38 - 120 mm

## KHẢ NĂNG LƯU TRỮ/ CAPACITY

Vân tay/ Fingerprint:

100

Mã số/ Passcode:

20

## CẢNH BÁO/ CAUTIONS

Cảnh báo pin yếu

Cảnh báo chống cạy phá

Cảnh báo mở khóa từ bên trong

Cảnh báo chốt bất thường

## TÍNH NĂNG/ FEATURE

Mã số dùng một lần

Chốt riêng tư

Hướng dẫn bằng giọng nói



Đồng/ Copper

Đen/ Black

(\*) Tùy vào điều kiện sử dụng thực tế

# PHILIPS DDL702E



Vân tay



Mã số



Thẻ từ



Chìa cơ

## THIẾT KẾ KÉO - ĐẨY HIỆN ĐẠI

Sang trọng và đẳng cấp

## CÔNG NGHỆ VÂN TAY FPC THỤY ĐIỂN

Thời gian mở khóa chưa tới 0.5 giây

## BỀ MẶT PHỦ IML

Chống bám bụi và không lưu lại dấu vân tay

## VÂN TAY ĐẶT NGAY TRÊN TAY CẦM

Mở khóa chỉ với 1 chạm

## THÂN KHÓA CẤU TẠO NHIỀU ĐIỂM CHỐT

Chắc chắn và an toàn

## QUẢN LÝ KHÓA CỬA BẰNG WIFI

Quản lý thông tin ra vào cửa qua điện thoại  
Gửi mật mã OTP (mã dùng 1 lần) từ xa



54.4mm 74.6mm

78.3mm 67.1mm

411.8mm

412.1mm



Thân khóa tự động



Cổng sạc USB dự phòng



Xác thực mở khóa 2 lớp



Lỗi khóa bảo mật cấp C



Mã số ảo

## THÔNG SỐ KỸ THUẬT/ SPECIFICATION

Tay cầm/ Handle:

Vật liệu/ Material:

Màu sắc/ Color:

Mở khóa mặt ngoài/

Outside Unlocking:

Mở khóa mặt trong/

Inside Unlocking:

Nguồn điện/ Power source:

Tuổi thọ pin/ Battery life:

Loại pin/ Battery type:

Độ dày cửa/ Door thickness:

Kéo - Đẩy/ Push - Pull

Hợp kim/ Zinc Alloy

Đen, Đồng/ Black, Copper

Vân tay/ Mã số/ Chìa cơ/ Thẻ từ

Fingerprint/ Passcode/ Key/ Card

Núm vặn/ Nút ấn/ Cảm biến hồng ngoại

Knob/ Button/ Infrared induction

4 Pin AA 4.5V-6V/ 4 AA batteries 4.5V-6V

Lên tới 1 năm/ Up to 1 year

Alkaline

38 - 120 mm

## KHẢ NĂNG LƯU TRỮ/ CAPACITY

Vân tay/ Fingerprint:

100

Mã số/ Passcode:

10

Thẻ từ/ Card:

100

## CẢNH BÁO/ CAUTIONS

Cảnh báo pin yếu

Cảnh báo chống cạy phá

Cảnh báo mở khóa từ bên trong

Cảnh báo chốt bất thường

## TÍNH NĂNG/ FEATURE

Mã số dùng một lần

Chốt riêng tư

Hướng dẫn bằng giọng nói



Đồng/ Copper

Đen/ Black

# PHILIPS 9300



## THIẾT KẾ KÉO - ĐẨY HIỆN ĐẠI

Sang trọng và đẳng cấp

## CÔNG NGHỆ VÂN TAY FPC THỤY ĐIỂN

Thời gian mở khóa chưa tới 0.5 giây

## VÂN TAY ĐẶT TRÊN TAY CẦM

Mở khóa chỉ với 1 chạm

## CẢM ỨNG MỞ KHÓA BẰNG HỒNG NGOẠI

Giúp mở khóa từ bên trong đơn giản, nhẹ nhàng

## KẾT NỐI VỚI MẮT THẦN DV001

Giúp quản lý từ xa

## KẾT NỐI VỚI GATEWAY

Giúp mở cửa từ xa thông qua kết nối internet



Thân khóa tự động



Cổng sạc USB dự phòng



Xác thực mở khóa 2 lớp



Lõi khóa bảo mật cấp C



Mã số ảo

## THÔNG SỐ KỸ THUẬT/ SPECIFICATION

Tay cầm/ Handle:	Kéo - Đẩy/ Push - Pull
Vật liệu/ Material:	Hợp kim cao cấp/ Aluminum Alloy
Màu sắc/ Color:	Đen, Đồng, Vàng/ Black, Copper, Golden
Mở khóa mặt ngoài/ Outside Unlocking:	Vân tay/ Mã số/ Thẻ từ/ Khóa cơ/ Bluetooth/ Gateway
Mở khóa mặt trong/ Inside Unlocking:	Fingerprint/ Passcode/ Card/ Key/ Bluetooth/ Gateway
Nguồn điện/ Power source:	Núm vặn/ Nút ấn/ Cảm biến hồng ngoại
Tuổi thọ pin/ Battery life:	Knob/ Button/ Infrared induction
Loại pin/ Battery type:	4 Pin AA 4.5V-6V/ 4 AA batteries 4.5V-6V
Độ dày cửa/ Door thickness:	Lên tới 1 năm/ Up to 1 year
	Alkaline
	38 - 120 mm

## KHẢ NĂNG LƯU TRỮ/ CAPACITY

Vân tay/ Fingerprint:	100
Mã số/ Passcode:	10
Thẻ từ/ Card:	100

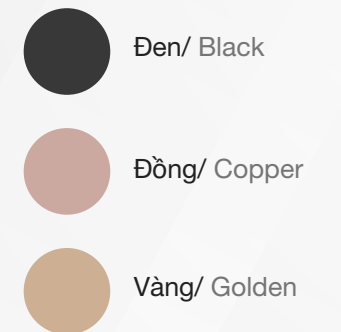
## CẢNH BÁO/ CAUTIONS

Cảnh báo pin yếu	Cảnh báo mở khóa từ bên trong
Cảnh báo chống cạy phá	Cảnh báo chốt bất thường

## TÍNH NĂNG/ FEATURE

Mã số dùng một lần  
Chốt riêng tư

Hướng dẫn bằng giọng nói





# MẮT THẦN THÔNG MINH DV001

## CÔNG NGHỆ AI

Phát hiện đối tượng và đưa thông báo ngay lập tức

## CUỘC GỌI HAI CHIỀU

Giúp giao tiếp mọi nơi ở thời gian thực

## MÀN HÌNH CẢM ỨNG HD 5 INCH

Dễ dàng thao tác cho cả gia đình

## KẾT NỐI VỚI PHILIPS 9300

Giúp quản lý khóa cửa từ xa

## PIN LITHIUM

Hỗ trợ chế độ chờ lên đến 90 ngày

## LƯU TRỮ DỮ LIỆU Đám Mây

Lên đến 15 ngày



Góc nhìn 170°



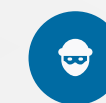
Kiểm tra  
từ xa



Phát hiện  
chuyển động



Hỗ trợ nhìn  
trong đêm



Cảnh báo  
chống trộm

## THÔNG SỐ KỸ THUẬT/ SPECIFICATION

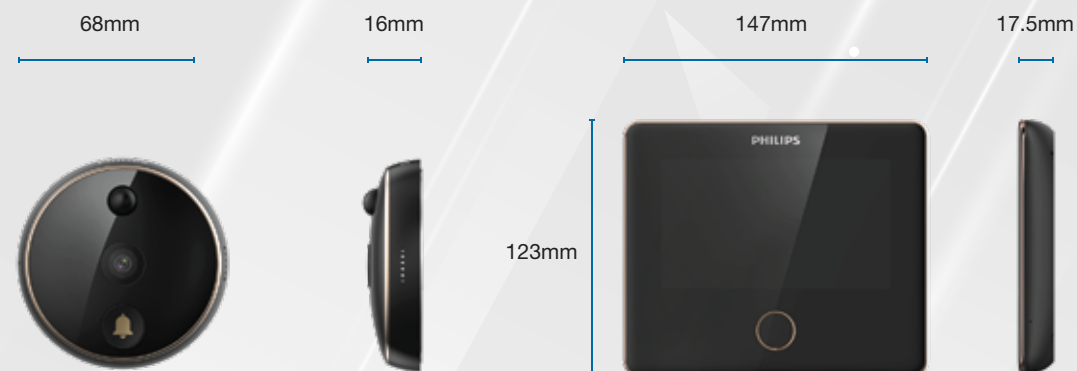
Bộ xử lý/ Processor:	Quad-core ARM Cortex A7, 1.3 GHz
Hệ điều hành/ Operating System:	Android
Màn hình/ Display:	5 inch IPS LCD
Độ phân giải/ Resolution:	480 x 854
Màu sắc/ Color:	Đen, Đồng/ Black, Copper
Dung lượng pin/ Capacity:	9000 mAh Lithium Polymer
Hệ thống sạc/ Charging Method:	Micro USB
Đường kính lỗ mắt thần/ Hole Diameter:	15 - 50 mm
Độ dày cửa/ Door thickness:	35 - 110 mm

## CAMERA

Cảm biến/ Sensor:	1/4" Progressive Scan CMOS
Khẩu độ/ Aperture:	F/2.0
Độ phân giải/ Resolution:	2MP

## WIFI/ BLUETOOTH

Kết nối/ Connection:	IEEE802.11 b/g/n
Bluetooth	4.0



## SMART DOOR BELL DDA121

### GÓC NHÌN 135 ĐỘ

Cho tầm nhìn tốt ngay cả trong bóng tối

### CUỘC GỌI HAI CHIỀU

Giúp giao tiếp mọi nơi ở thời gian thực

### VI XỬ LÝ INGENIC T31ZX

Cho hiệu năng mạnh mẽ và khả năng tiêu thụ điện thấp

### CẢNH BÁO CHỐNG TRỘM

Tự động gửi cảnh báo cũng như thông báo ngay trên ứng dụng

### PIN LITHIUM

Hỗ trợ chế độ chờ lên đến 90 ngày

### DỄ DÀNG LƯU TRỮ DỮ LIỆU

Lưu trữ đám mây hoặc thẻ TF Card



Góc nhìn 135°



Kiểm tra  
từ xa



Phát hiện  
chuyển động



Hỗ trợ nhìn  
trong đêm



Cảnh báo  
chống trộm

### THÔNG SỐ KỸ THUẬT/ SPECIFICATION

Bộ xử lý/ Processor:	Ingenic T31ZX
Hệ điều hành/ Operating System:	Embedded Linux
Màu sắc/ Color:	Đen/ Black
Dung lượng pin/ Capacity:	5200 mAh Lithium Polymer
Hệ thống sạc/ Charging Method:	Micro USB

### CAMERA

Cảm biến/ Sensor:	1/2.7" 2MP CMOS
Khẩu độ/ Aperture:	F/2.0
Độ phân giải/ Resolution:	2MP

### WIFI

Kết nối/ Connection:	IEEE802.11 b/g/n
Băng tần/ Frequency:	2.4 GHz



# PHILIPS 9200



Vân tay



Mã số



Thẻ từ



Chìa cơ



Bluetooth

## THIẾT KẾ KÉO - ĐẨY HIỆN ĐẠI

Sang trọng và đẳng cấp

## CÔNG NGHỆ VÂN TAY FPC THỤY ĐIỂN

Thời gian mở khóa chưa tới 0.5 giây

## VÂN TAY ĐẶT TRÊN TAY CẦM

Mở khóa chỉ với 1 chạm

## CẢM ỨNG MỞ KHÓA BẰNG HỒNG NGOẠI

Giúp mở khóa từ bên trong đơn giản, nhẹ nhàng

## BỀ MẶT PHỦ IML

Chống bám bụi và không lưu lại dấu vân tay

## KẾT NỐI VỚI ĐIỆN THOẠI

Mở khóa và quản lý khóa cửa ngay trên điện thoại



49.5mm

77.1mm

76.3mm

52.2mm

397.1mm

397.1mm



Thân khóa tự động



Cổng sạc USB dự phòng



Xác thực mở khóa 2 lớp



Lỗi khóa bảo mật cấp C



Mã số ảo

## THÔNG SỐ KỸ THUẬT/ SPECIFICATION

Tay cầm/ Handle:

Vật liệu/ Material:

Màu sắc/ Color:

Mở khóa mặt ngoài/

Outside Unlocking:

Mở khóa mặt trong/

Inside Unlocking:

Nguồn điện/ Power source:

Tuổi thọ pin/ Battery life:

Loại pin/ Battery type:

Độ dày cửa/ Door thickness:

Kéo - Đẩy/ Push - Pull

Hợp kim cao cấp/ Zinc Alloy

Đen, Đồng/ Black, Copper

Vân tay/ Mã số/ Thẻ từ/ Chìa cơ/ Bluetooth

Fingerprint/ Passcode/ Card/ Key/ Bluetooth

Núm vặn/ Nút ấn/ Cảm biến hồng ngoại

Knob/ Button/ Infrared induction

4 Pin AA 4.5V-6V/ 4 AA batteries 4.5V-6V

Lên tới 1 năm/ Up to 1 year

Alkaline

38 - 120 mm

## KHẢ NĂNG LƯU TRỮ/ CAPACITY

Vân tay/ Fingerprint:

100

Mã số/ Passcode:

10

Thẻ từ/ Card:

100

## CẢNH BÁO/ CAUTIONS

Cảnh báo pin yếu

Cảnh báo chống cạy phá

Cảnh báo mở khóa từ bên trong

Cảnh báo chốt bất thường

## TÍNH NĂNG/ FEATURE

Mã số dùng một lần

Chốt riêng tư

Hướng dẫn bằng giọng nói



Đồng/ Copper



Vàng/ Golden



# PHILIPS 6100



Vân tay



Mã số



Thẻ từ



Chìa cơ

## THIẾT KẾ KÉO - ĐẨY HIỆN ĐẠI

Sang trọng và đẳng cấp

## CÔNG NGHỆ VÂN TAY FPC THỤY ĐIỂN

Thời gian mở khóa chưa tới 0.5 giây

## BỀ MẶT PHỦ IML

Chống bám bụi và không lưu lại dấu vân tay

## VÂN TAY ĐẶT NGAY TRÊN TAY CẦM

Mở khóa chỉ với 1 chạm

## ĐÈN THÔNG BÁO

Thiết kế độc quyền của Philips

## TAY NẮM CỬA

Đào chiều dễ dàng, thuận tiện khi lắp đặt



Thân khóa tự động



Cổng sạc USB dự phòng



Xác thực mở khóa 2 lớp



Lỗi khóa bảo mật cấp C



Mã số ảo

## THÔNG SỐ KỸ THUẬT/ SPECIFICATION

Tay cầm/ Handle:

Vật liệu/ Material:

Màu sắc/ Color:

Mở khóa mặt ngoài/

Outside Unlocking:

Mở khóa mặt trong/

Inside Unlocking:

Nguồn điện/ Power source:

Tuổi thọ pin/ Battery life:

Loại pin/ Battery type:

Độ dày cửa/ Door thickness:

Kéo - Đẩy/ Push - Pull

Hợp kim cao cấp/ Zinc Alloy

Đen, Đồng, Bạc, Vàng/ Black, Copper, Silver, Golden

Vân tay/ Mã số/ Thẻ từ/ Chìa cơ

Fingerprint/ Passcode/ Card/ Key/ Bluetooth

Nút ấn/ Núm vặn

Button/ Knob

4 Pin AA 4.5V-6V/ 4 AA batteries 4.5V-6V

Lên tới 1 năm/ Up to 1 year

Alkaline

38 - 120 mm

## KHẢ NĂNG LƯU TRỮ/ CAPACITY

Vân tay/ Fingerprint:

100

Mã số/ Passcode:

10

Thẻ từ/ Card:

100

## CẢNH BÁO/ CAUTIONS

Cảnh báo pin yếu

Cảnh báo chống cạy phá

Cảnh báo mở khóa từ bên trong

Cảnh báo chốt bất thường

## TÍNH NĂNG/ FEATURE

Mã số dùng một lần

Hướng dẫn bằng giọng nói

Chốt riêng tư



Đen/ Black

Đồng/ Copper

Bạc/ Silver

Vàng/ Golden

# PHILIPS ALPHA



Vân tay



Mã số



Thẻ từ



Chìa cơ



Bluetooth

## THIẾT KẾ KÉO - ĐẨY HIỆN ĐẠI

Sang trọng và đẳng cấp

## CÔNG NGHỆ VÂN TAY FPC THỤY ĐIỂN

Thời gian mở khóa chưa tới 0.5 giây

## SỬ DỤNG BỘ XỬ LÝ CORTEX-M3

Nâng cao hiệu suất lên đến 40%

## VÂN TAY ĐẶT NGAY TRÊN TAY CẦM

Mở khóa chỉ với 1 chạm

## CHẤT LIỆU DÙNG CHO XE Ô TÔ

Chắc chắn và chịu lực tốt

## BỀ MẶT PHỦ IML

Chống bám bụi và không lưu lại dấu vân tay



Thân khóa tự động



Cổng sạc USB dự phòng



Xác thực mở khóa 2 lớp



Lỗi khóa bảo mật cấp C



Mã số ảo

## THÔNG SỐ KỸ THUẬT/ SPECIFICATION

Tay cầm/ Handle:

Vật liệu/ Material:

Màu sắc/ Color:

Mở khóa mặt ngoài/

Outside Unlocking:

Mở khóa mặt trong/

Inside Unlocking:

Nguồn điện/ Power source:

Tuổi thọ pin/ Battery life:

Loại pin/ Battery type:

Độ dày cửa/ Door thickness:

Kéo - Đẩy/ Push - Pull

Hợp kim cao cấp/ Aluminum Alloy

Đen, Bạc, Vàng/ Black, Silver, Golden

Vân tay/ Mã số/ Thẻ từ/ Chìa cơ/ Bluetooth

Fingerprint/ Passcode/ Card/ Key/ Bluetooth

Nút ấn/ Tay cầm

Button/ Handle

4 Pin AA 4.5V-6V/ 4 AA batteries 4.5V-6V

Lên tới 1 năm/ Up to 1 year

Alkaline

38 - 120 mm

## KHẢ NĂNG LƯU TRỮ/ CAPACITY

Vân tay/ Fingerprint:

100

Mã số/ Passcode:

10

Thẻ từ/ Card:

100

## CẢNH BÁO/ CAUTIONS

Cảnh báo pin yếu

Cảnh báo chống cạy phá

Cảnh báo mở khóa từ bên trong

Cảnh báo chốt bất thường

## TÍNH NĂNG/ FEATURE

Mã số dùng một lần

Hướng dẫn bằng giọng nói

Chốt trẻ em

Chốt riêng tư



Bạc/ Silver

Vàng/ Golden

Đen/ Black



## PHILIPS 7300



### THIẾT KẾ TAY CẦM TRUYỀN THỐNG

Phù hợp với mọi kiến trúc

### CÔNG NGHỆ VÂN TAY FPC THỤY ĐIỂN

Thời gian mở khóa chưa tới 0.5 giây

### SỬ DỤNG BỘ XỬ LÝ CORTEX-M3

Nâng cao hiệu suất lên đến 40%

### VÂN TAY ĐẶT NGAY TRÊN TAY CẦM

Mở khóa chỉ với 1 chạm

### ĐÈN THÔNG BÁO

Thiết kế độc quyền của Philips

### BỀ MẶT PHỦ IML

Chống bám bụi và không lưu lại dấu vân tay



Thân khóa tự động



Cổng sạc USB dự phòng



Xác thực mở khóa 2 lớp



Lõi khóa bảo mật cấp C



Mã số ảo

### THÔNG SỐ KỸ THUẬT/ SPECIFICATION

Tay cầm/ Handle:	Tay gạt/ Lever
Vật liệu/ Material:	Hợp kim cao cấp/ Aluminum Alloy
Màu sắc/ Color:	Đen, Đồng, Vàng/ Black, Copper, Golden
Mở khóa mặt ngoài/ Outside Unlocking:	Vân tay/ Mã số/ Thẻ từ/ Chìa cơ/ Bluetooth
Mở khóa mặt trong/ Inside Unlocking:	Fingerprint/ Passcode/ Card/ Key/ Bluetooth
Nguồn điện/ Power source:	Nút ấn/ Tay cầm
Tuổi thọ pin/ Battery life:	Button/ Handle
Loại pin/ Battery type:	4 Pin AA 4.5V-6V/ 4 AA batteries 4.5V-6V
Độ dày cửa/ Door thickness:	Lên tới 1 năm/ Up to 1 year
	Alkaline
	38 - 120 mm

### KHẢ NĂNG LƯU TRỮ/ CAPACITY

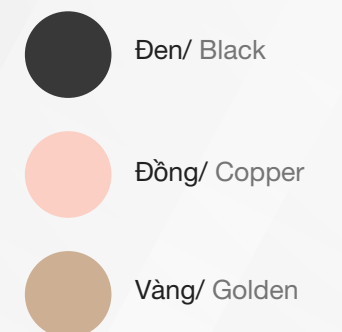
Vân tay/ Fingerprint:	100
Mã số/ Passcode:	10
Thẻ từ/ Card:	100

### CẢNH BÁO/ CAUTIONS

Cảnh báo pin yếu	Cảnh báo mở khóa từ bên trong
Cảnh báo chống cạy phá	Cảnh báo chốt bất thường

### TÍNH NĂNG/ FEATURE

Mã số dùng một lần	Chốt trẻ em
Hướng dẫn bằng giọng nói	Chốt riêng tư





# PHILIPS 5100-5HBKS



## THIẾT KẾ TINH TẾ

Nhỏ gọn như 1 chiếc smartphone sành điệu

## CÔNG NGHỆ VÂN TAY FPC THỤY ĐIỂN

Thời gian mở khóa chưa tới 0.5 giây

## BỀ MẶT PHỦ IML

Chống bám bụi và không lưu lại dấu vân tay

## SỬ DỤNG CÙNG KHÓA CƠ TRUYỀN THỐNG

Không phải tháo bỏ khóa cũ

## ĐÈN THÔNG BÁO

Thiết kế độc quyền của Philips

## MỞ KHÓA TỪ XA

Thông qua điều khiển mở rộng



Thân khóa tự động



Đa dạng phương thức mở khóa



Mã số ảo

## THÔNG SỐ KỸ THUẬT/ SPECIFICATION

Vật liệu/ Material:

Màu sắc/ Color:

Mở khóa mặt ngoài/

Outside Unlocking:

Mở khóa mặt trong/

Inside Unlocking:

Nguồn điện/ Power source:

Tuổi thọ pin/ Battery life:

Loại pin/ Battery type:

Độ dày cửa/ Door thickness:

Hợp kim cao cấp/ Aluminum Alloy

Đen, Đồng, Bạc, Vàng/ Black, Copper, Silver, Golden

Vân tay/ Mã số/ Thẻ từ/ Bluetooth/ Điều khiển

Fingerprint/ Passcode/ Card/ Bluetooth/ Remote control

Chìa cơ/ Điều khiển

Key/ Remote control

4 Pin AA 4.5V-6V/ 4 AA batteries 4.5V-6V

Lên tới 1 năm/ Up to 1 year

Alkaline

38 - 120 mm

## KHẢ NĂNG LƯU TRỮ/ CAPACITY

Vân tay/ Fingerprint:

100

Mã số/ Passcode:

10

Thẻ từ/ Card:

100

## CẢNH BÁO/ CAUTIONS

Cảnh báo pin yếu

Cảnh báo chống cạy phá

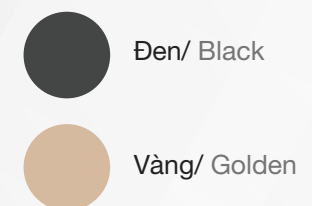
Cảnh báo mở khóa từ bên trong

Cảnh báo chốt bất thường

## TÍNH NĂNG/ FEATURE

Mã số dùng một lần

Hướng dẫn bằng giọng nói



# PHILIPS 5100-5H



Vân tay



Mã số



Thẻ từ

## THIẾT KẾ TINH TẾ

Nhỏ gọn như 1 chiếc smartphone sành điệu

## CÔNG NGHỆ VÂN TAY FPC THỤY ĐIỂN

Thời gian mở khóa chưa tới 0.5 giây

## BỀ MẶT PHỦ IML

Chống bám bụi và không lưu lại dấu vân tay

## SỬ DỤNG CÙNG KHÓA CƠ TRUYỀN THỐNG

Không phải tháo bỏ khóa cũ

## ĐÈN THÔNG BÁO

Thiết kế độc quyền của Philips

## TÍNH NĂNG CHỐT RIÊNG TƯ

Ngăn chặn mở khóa từ bên ngoài



Thân khóa tự động



Đa dạng phương thức mở khóa



Mã số ảo

## THÔNG SỐ KỸ THUẬT/ SPECIFICATION

Vật liệu/ Material:

Màu sắc/ Color:

Mở khóa mặt ngoài/

Outside Unlocking:

Mở khóa mặt trong/

Inside Unlocking:

Nguồn điện/ Power source:

Tuổi thọ pin/ Battery life:

Loại pin/ Battery type:

Độ dày cửa/ Door thickness:

Hợp kim cao cấp/ Aluminum Alloy

Đen, Đồng, Bạc, Vàng/ Black, Copper, Silver, Golden

Vân tay/ Mã số/ Thẻ từ

Fingerprint/ Passcode/ Card

Núm vặn

Knob

4 Pin AA 4.5V-6V/ 4 AA batteries 4.5V-6V

Lên tới 1 năm/ Up to 1 year

Alkaline

38 - 120 mm

## KHẢ NĂNG LƯU TRỮ/ CAPACITY

Vân tay/ Fingerprint:

100

Mã số/ Passcode:

10

Thẻ từ/ Card:

100

## CẢNH BÁO/ CAUTIONS

Cảnh báo pin yếu

Cảnh báo chống cạy phá

Cảnh báo mở khóa từ bên trong

Cảnh báo chốt bất thường

## TÍNH NĂNG/ FEATURE

Mã số dùng một lần

Chốt riêng tư

Hướng dẫn bằng giọng nói



- Đen/ Black
- Đồng/ Copper
- Bạc/ Silver
- Vàng/ Golden



Màn hình và mắt thần

**Khóa cửa thông minh**

- 1. Thông báo trạng thái đóng/ mở khóa
- 2. Chức năng cảnh báo đến điện thoại



- 1. Kết nối Bluetooth
- 2. Quản lý người dùng
- 3. Mở khóa bằng Bluetooth

- 1. Quản lý, điều khiển từ xa
- 2. Nhận thông báo
- 3. Thông báo cuộc gọi video
- 4. Quản lý người dùng



**Philips Smart Safe Box**  
Cherish the things you value



**Philips EasyKey**  
Change, at  
your fingertips.



## PHILIPS SERIES SBX701

### THIẾT KẾ NGUYÊN KHỐI

Chắc chắn, an toàn, bảo mật cao

### CÔNG NGHỆ VÂN TAY FPC THỤY ĐIỂN

Thời gian mở khóa chưa tới 0.5 giây

### ĐA DẠNG CÔNG NĂNG CẢNH BÁO

Phát âm thanh kịp thời khi có bất kì dấu hiệu nào bất thường

### CHỐT KHÓA DÀY 32MM

Cửa khóa 4 mặt, chống khoan, cắt

### KHÔNG SỬ DỤNG CHÌA CƠ

Sử dụng mã số và vân tay, mang đến trải nghiệm mới khi sử dụng

### ĐA DẠNG KÍCH THƯỚC

Phù hợp với từng nhu cầu của khách hàng



Không cần  
chìa khóa



Hệ thống  
bảo mật kép



Sử dụng  
vân tay bán dẫn



Tay nắm  
không tải trọng



Liên kết App  
(Tùy chọn)

### THÔNG SỐ KỸ THUẬT

Chất liệu:	Hợp kim
Công nghệ bề mặt:	Công nghệ phun
Màu sắc:	Bạc, Xám
Nguồn điện:	4 Pin AA 4.5V-6V
Tuổi thọ pin:	6 ~ 12 tháng
Loại pin:	Alkaline
Nhiệt độ vận hành:	0 - 40(°C)
Độ ẩm:	30%RH ~ 90%RH

### KHẢ NĂNG LƯU TRỮ

Vân tay:	30
Mã số:	10

### CẢNH BÁO

Cảnh báo pin yếu	Cảnh báo lỗi
Cảnh báo rung	

### TÍNH NĂNG

Mã số ảo

Hướng dẫn bằng giọng nói



H450\*L430\*W380

60kg



H550\*L430\*W400

88kg



H650\*L450\*W420

105kg



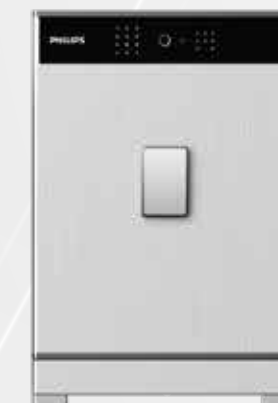
H750\*L500\*W460

131kg



H850\*L530\*W480

150kg



Xám

Bạc

## PHILIPS SERIES SBX601

### THIẾT KẾ NGUYÊN KHỐI

Chắc chắn, an toàn, bảo mật cao

### CÔNG NGHỆ VÂN TAY FPC THỤY ĐIỂN

Thời gian mở khóa chưa tới 0.5 giây

### ĐA DẠNG CÔNG NĂNG CẢNH BÁO

Phát âm thanh kịp thời khi có bất kì dấu hiệu nào bất thường

### CHỨC NĂNG MÃ SỐ ẢO

Ngăn kẻ gian nhìn trộm mã số

### HAI TÙY CHỌN MÀU SẮC

Phù hợp với nhiều không gian khác nhau

### TÍNH NĂNG BẢO MẬT KÉP

Kết hợp vân tay và mã số, tăng độ bảo mật lên tối đa



Thiết kế nguyên khối



Hệ thống bảo mật kép



Sử dụng vân tay bán dẫn



Cảnh báo pin yếu



Liên kết App (Tùy chọn)

### THÔNG SỐ KỸ THUẬT

Chất liệu:	Hợp kim
Công nghệ bề mặt:	Công nghệ phun
Màu sắc:	Bạc, Xám
Nguồn điện:	4 Pin AA 4.5V-6V
Tuổi thọ pin:	6 ~ 12 tháng
Loại pin:	Alkaline
Nhiệt độ vận hành:	0 - 40(°C)
Độ ẩm:	30%RH ~ 90%RH

### KHẢ NĂNG LƯU TRỮ

Vân tay:	30
Mã số:	10

### CẢNH BÁO

Cảnh báo pin yếu	Cảnh báo lỗi
Cảnh báo rung	

### TÍNH NĂNG

Mã số ảo

Hướng dẫn bằng giọng nói



H350\*L430\*W360  
35kg



H450\*L430\*W380  
71kg



H550\*L430\*W400  
87kg



H650\*L450\*W420  
108kg



H750\*L500\*W460  
128kg



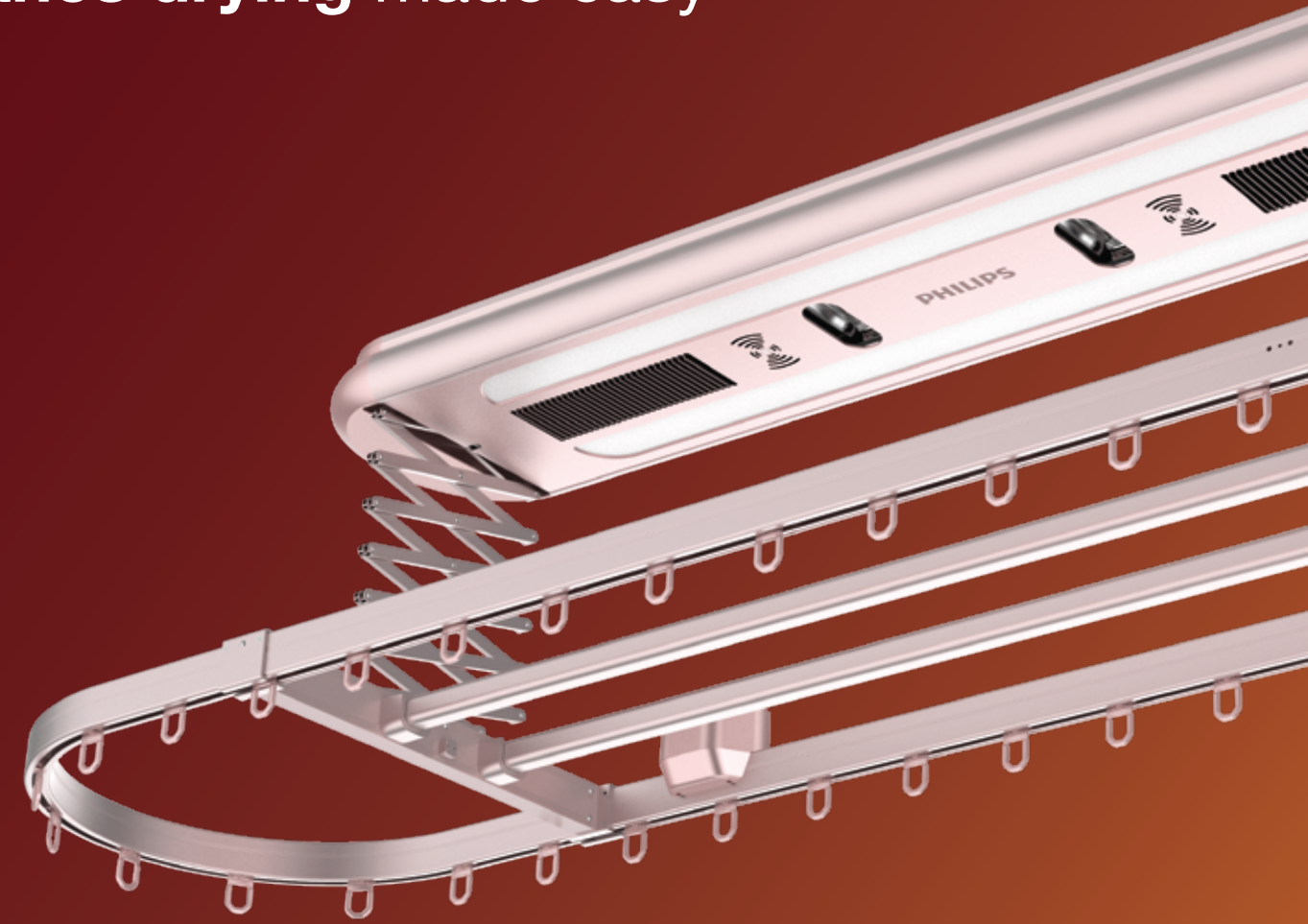
● Xanh xám

● Xám





Clothes drying made easy





# PHILIPS SDR801

## SẤY KHÔ 2 CHIỀU

Sấy đều cả 2 mặt của quần áo

## SẤY NHIỆT THÔNG MINH

Duy trì mức nhiệt 40-50 (°C), giúp sấy khô trong mọi điều kiện thời tiết

## ĐIỀU KHIỂN THÔNG QUA APP

Điều khiển từ xa, kiểm tra tình trạng giàn phơi mọi lúc mọi nơi

## CHẾ ĐỘ XOAY 360 ĐỘ

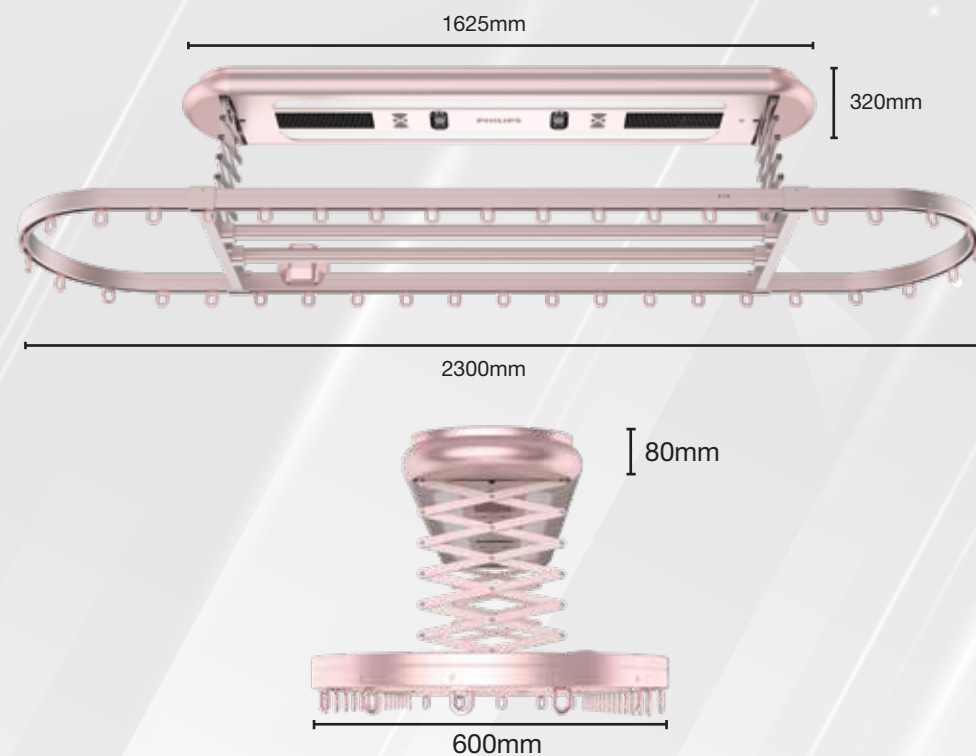
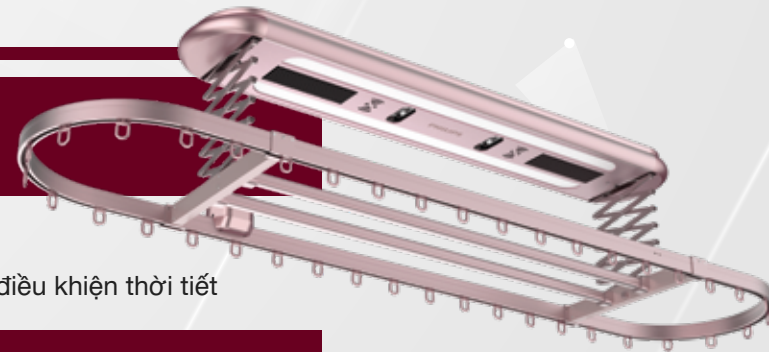
Giúp thu quần áo tại chỗ tiện lợi

## TRANG BỊ REMOTE

Giúp điều khiển dễ dàng, thuận tiện

## CẢNH BÁO BẤT THƯỜNG

Cảnh báo lỗi tạm dừng, cảnh báo quá tải, cảnh báo lỗi hành trình



Xoay 360  
tự động



Sấy 2 chiều



Điều khiển  
thông qua APP



Khử khuẩn và  
loại bỏ côn trùng



Sấy nhiệt  
thông minh

## THÔNG SỐ KỸ THUẬT

Kích thước giàn phơi:	1625 x 320 x 80mm
Vật liệu:	Hợp kim nhôm
Màu sắc:	Vàng hồng, đỏ thanh lịch
Độ ồn:	≤ 55dB SPL
Tầm nâng hạ:	1,1m

## CÔNG SUẤT SẢN PHẨM

Công suất định mức của động cơ một chiều:	50W
Công suất định mức của đèn LED:	9W x 2
Công suất định mức của đèn UVC:	7W x 2
Công suất định mức của hệ thống diệt côn trùng:	5W
Công suất định mức của máy sấy khô:	12W x 2
Công suất định mức của máy sấy nhiệt:	350W x 2

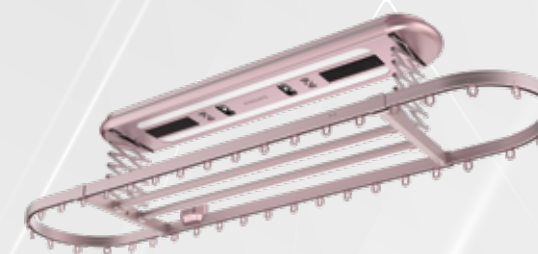
## MÔI TRƯỜNG HOẠT ĐỘNG

Nhiệt độ	-15 ~ 43 (°C)
Độ ẩm	10% ~ 90% RH (không đọng lại hơi nước)
Mức chịu tải tối đa	35kg
Cấp bảo vệ	IP30

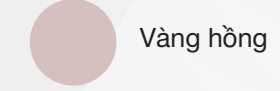
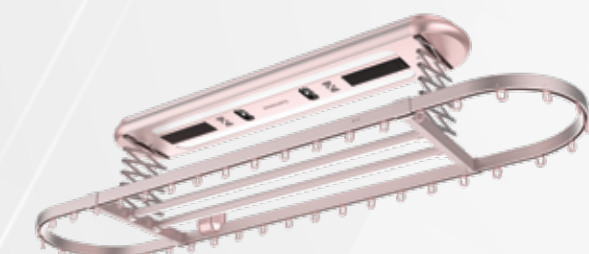
## TÍNH NĂNG

Điều khiển từ xa  
Chiếu sáng  
Khử khuẩn  
Loại bỏ côn trùng

Sấy gió  
Sấy nhiệt  
Xoay 360  
Cảnh báo bất thường



Đỏ



Vàng hồng

# PHILIPS SDR701

## KHỬ KHUẨN, LOẠI BỎ CÔN TRÙNG

Được trang bị 2 chế độ: khởi động ngay và khởi động chờ

## TRANG BỊ THANH PHƠI ĐỒ CHO TRẺ EM

Phù hợp cho cả gia đình

## ĐIỀU KHIỂN THÔNG QUA APP

Điều khiển từ xa, kiểm tra tình trạng giàn phơi mọi lúc mọi nơi

## KHÔNG GIAN PHƠI RỘNG

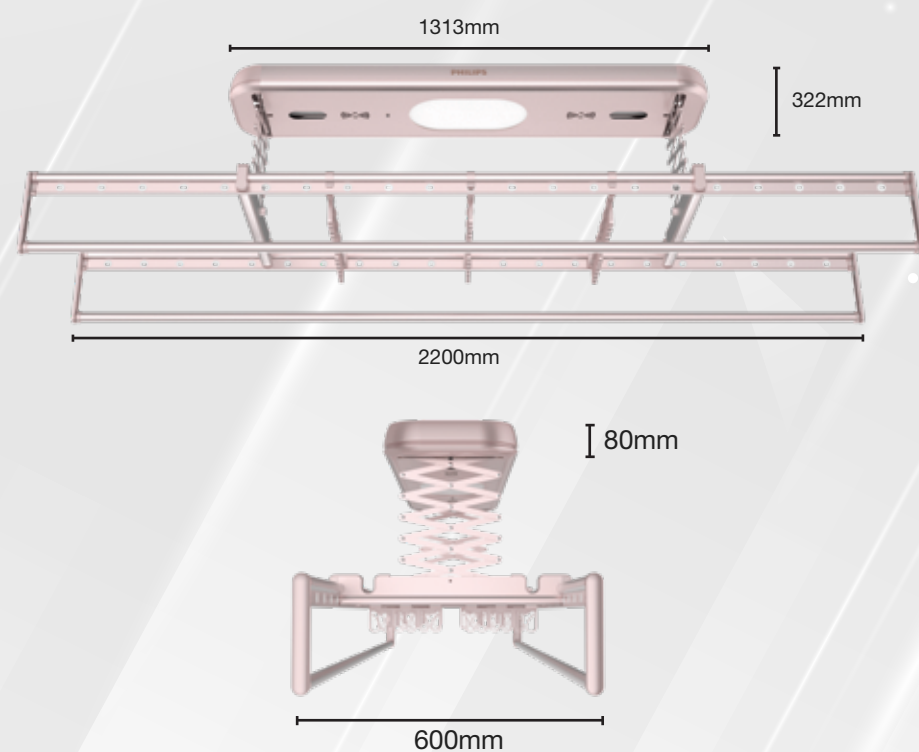
Trang bị nhiều thanh phơi, có thể phơi nhiều loại đồ khác nhau

## TRANG BỊ REMOTE

Giúp điều khiển dễ dàng, thuận tiện

## CẢNH BÁO BẤT THƯỜNG

Cảnh báo lỗi tạm dừng, cảnh báo quá tải, cảnh báo lỗi hành trình



Điều khiển  
dễ dàng



Cảnh báo  
quá tải



Điều khiển  
thông qua APP



Khử khuẩn và  
loại bỏ côn trùng



Sức chịu tải  
lên đến 35kg

## THÔNG SỐ KỸ THUẬT

Kích thước giàn phơi:	1313 x 322 x 80mm
Vật liệu:	Hợp kim nhôm
Màu sắc:	Vàng hồng, xám
Độ ồn:	≤ 55dB SPL
Tầm nâng hạ:	1,1m

## CÔNG SUẤT SẢN PHẨM

Công suất định mức của động cơ một chiều:	50W
Công suất định mức của đèn LED:	12W
Công suất định mức của đèn UVC:	7W x 2
Công suất định mức của hệ thống diệt côn trùng:	5W

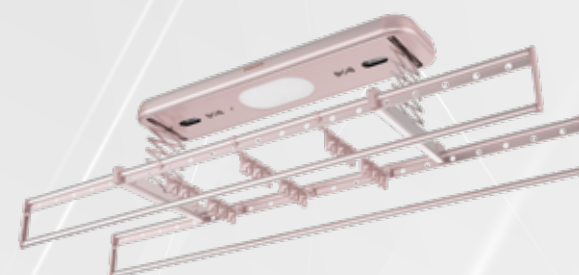
## MÔI TRƯỜNG HOẠT ĐỘNG

Nhiệt độ	-15 ~ 43 (°C)
Độ ẩm	10% ~ 90% RH (không đọng lại hơi nước)
Mức chịu tải tối đa	35kg
Cấp bảo vệ	IP30

## TÍNH NĂNG

Điều khiển từ xa  
Chiếu sáng  
Khử khuẩn

Loại bỏ côn trùng  
Cảnh báo bất thường



Vàng hồng



Xám

# PHILIPS SDR702

## KHỬ KHUẨN, LOẠI BỎ CÔN TRÙNG

Được trang bị 2 chế độ: khởi động ngay và khởi động chờ

## TRANG BỊ THANH PHƠI ĐỒ CHO TRẺ EM

Phù hợp cho cả gia đình

## ĐIỀU KHIỂN THÔNG QUA APP

Điều khiển từ xa, kiểm tra tình trạng giàn phơi mọi lúc mọi nơi

## SẤY NHIỆT THÔNG MINH

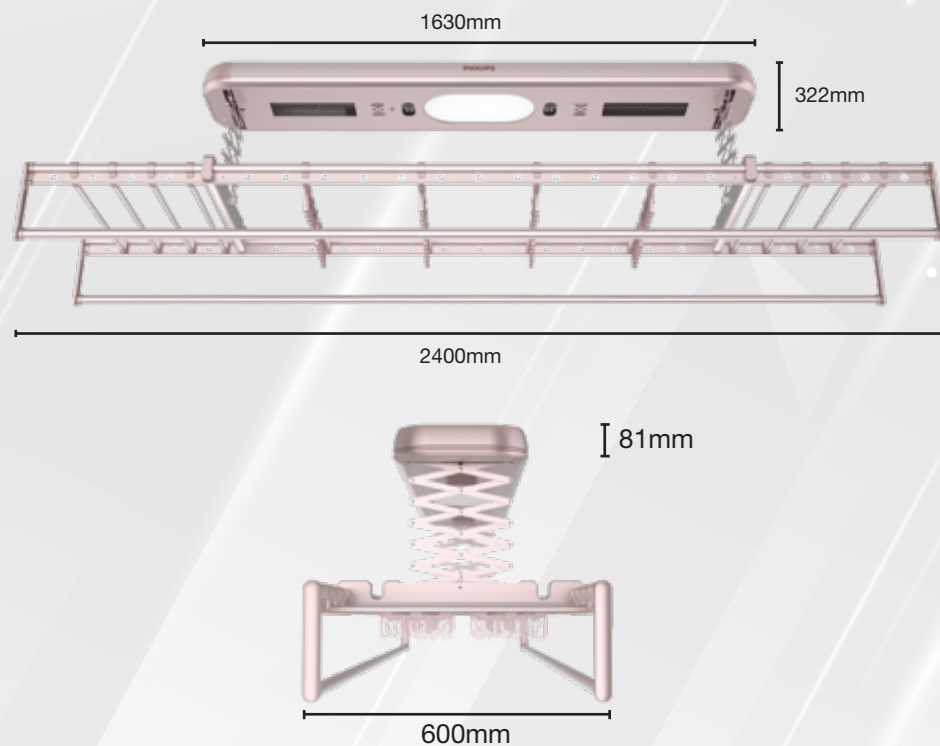
Duy trì mức nhiệt 40-50 (°C), giúp sấy khô trong mọi điều kiện thời tiết

## TRANG BỊ REMOTE

Giúp điều khiển dễ dàng, thuận tiện

## CẢNH BÁO BẤT THƯỜNG

Cảnh báo lỗi tạm dừng, cảnh báo quá tải, cảnh báo lỗi hành trình



Điều khiển  
dễ dàng



Kẹp phơi đồ  
cho trẻ nhỏ



Điều khiển  
thông qua APP



Khử khuẩn và  
loại bỏ côn trùng



Sấy nhiệt  
thông minh

## THÔNG SỐ KỸ THUẬT

Kích thước giàn phơi:	1630 x 322 x 81mm
Vật liệu:	Hợp kim nhôm
Màu sắc:	Vàng hồng, xám
Độ ồn:	≤ 55dB SPL
Tầm nâng hạ:	1,1m

## CÔNG SUẤT SẢN PHẨM

Công suất định mức của động cơ một chiều:	50W
Công suất định mức của đèn LED:	12W
Công suất định mức của đèn UVC:	7W x 2
Công suất định mức của hệ thống diệt côn trùng:	5W
Công suất định mức của máy sấy khô:	12W x 2
Công suất định mức của máy sấy nhiệt:	350W x 2

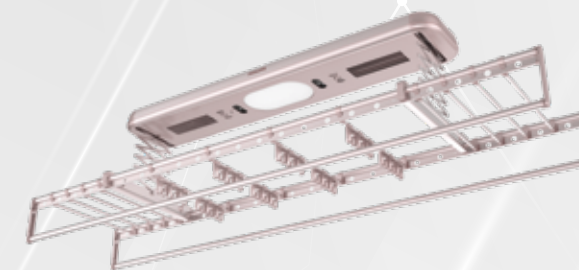
## MÔI TRƯỜNG HOẠT ĐỘNG

Nhiệt độ	-15 ~ 43 (°C)
Độ ẩm	10% ~ 90% RH (không đọng lại hơi nước)
Mức chịu tải tối đa	35kg
Cấp bảo vệ	IP30

## TÍNH NĂNG

Điều khiển từ xa  
Chiếu sáng  
Khử khuẩn  
Loại bỏ côn trùng

Sấy gió  
Sấy nhiệt  
Cảnh báo bất thường



Vàng hồng



Xám



# PHILIPS SDR601

## CHẾ ĐỘ KHỬ KHUẨN QUẦN ÁO

Được trang bị 2 chế độ: khởi động ngay và khởi động chờ

## TRANG BỊ ĐÈN LED

Cung cấp ánh sáng dịu nhẹ giúp phơi đồ dễ dàng

## THAY ĐỔI KÍCH THƯỚC DỄ DÀNG

Phù hợp với không gian phơi hạn chế

## KHÔNG GIAN PHƠI RỘNG

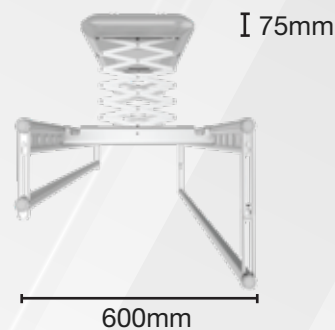
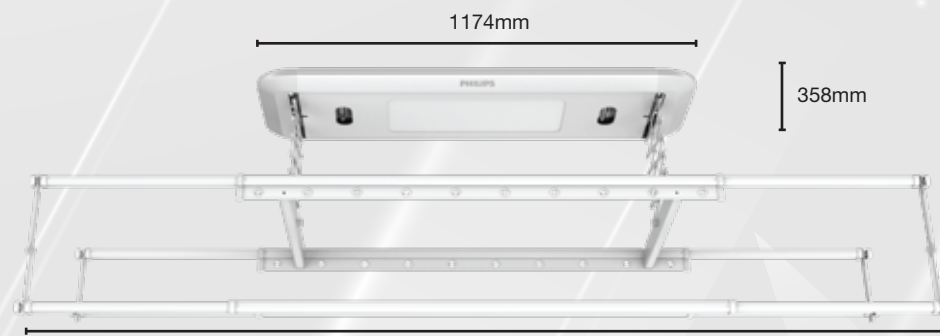
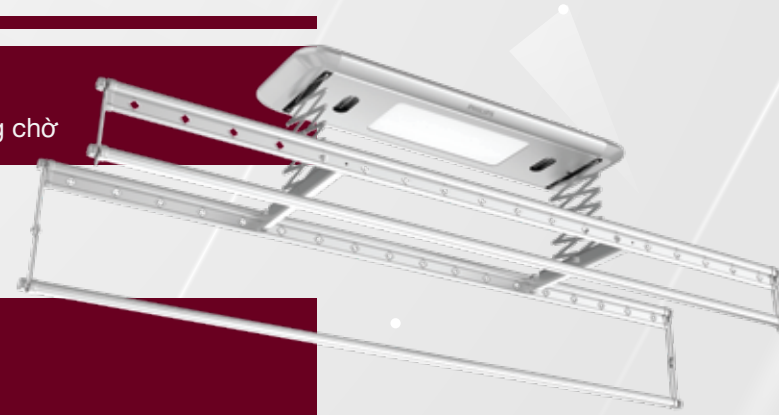
Trang bị 4 thanh phơi, có thể phơi nhiều loại đồ khác nhau

## TRANG BỊ REMOTE

Giúp điều khiển dễ dàng, thuận tiện

## CẢNH BÁO BẤT THƯỜNG

Cảnh báo lỗi tạm dừng, cảnh báo quá tải, cảnh báo lỗi hành trình



4 thanh phơi



Điều khiển dễ dàng



Đèn LED



Cảnh báo quá tải

## THÔNG SỐ KỸ THUẬT

Kích thước giàn phơi:	1174 x 358 x 75mm
Vật liệu:	Hợp kim nhôm
Màu sắc:	Trắng, xám
Độ ồn:	≤ 55dB SPL
Tầm nâng hạ:	1,1m

## CÔNG SUẤT SẢN PHẨM

Công suất định mức của động cơ một chiều:	50W
Công suất định mức của đèn LED:	18W
Công suất định mức của đèn UVC:	7W x 2

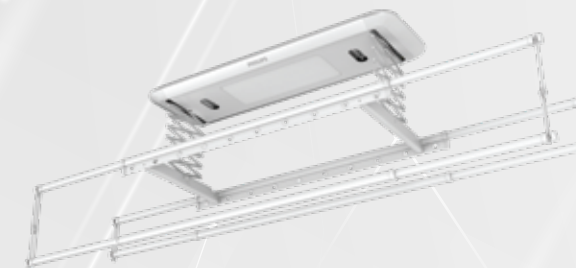
## MÔI TRƯỜNG HOẠT ĐỘNG

Nhiệt độ	-15 ~ 43 (°C)
Độ ẩm	10% ~ 90% RH (không đọng lại hơi nước)
Mức chịu tải tối đa	35kg
Cấp bảo vệ	IP30

## TÍNH NĂNG

Điều khiển từ xa  
Chiếu sáng

Khử khuẩn  
Cảnh báo bất thường



Trắng



Xám

# PHILIPS SDR602

## TRANG BỊ REMOTE

Giúp điều khiển dễ dàng, thuận tiện

## CẢNH BÁO BẤT THƯỜNG

Cảnh báo lỗi tạm dừng, cảnh báo quá tải, cảnh báo lỗi hành trình

## TRANG BỊ ĐÈN LED

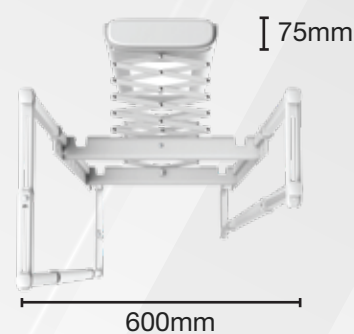
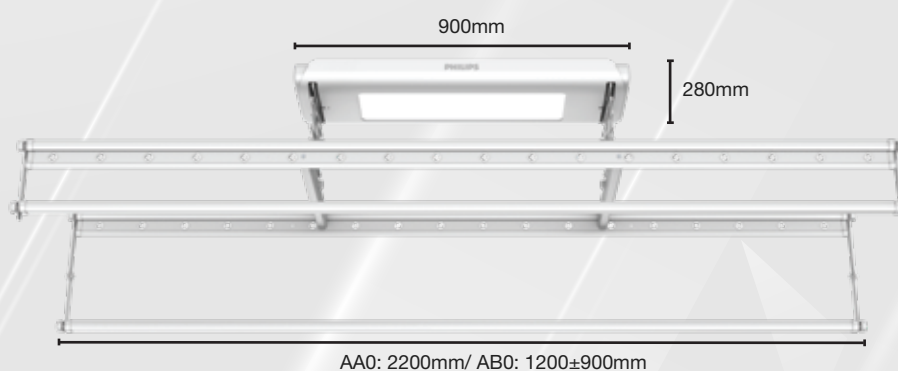
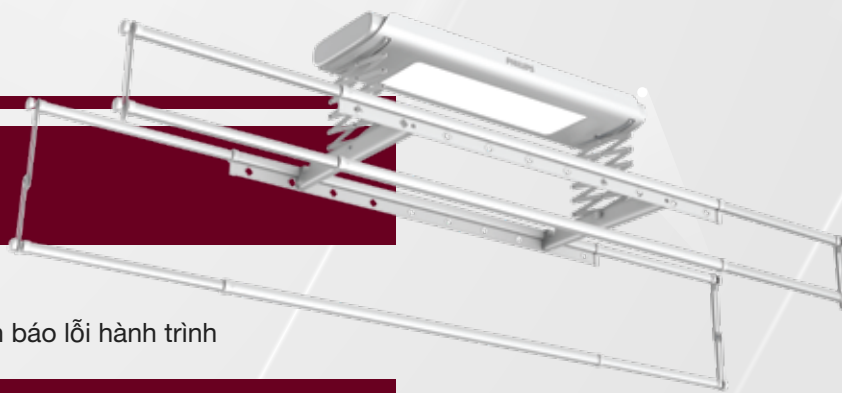
Cung cấp ánh sáng dịu nhẹ giúp phơi đồ dễ dàng

## KHÔNG GIAN PHƠI RỘNG

Trang bị 4 thanh phơi, có thể phơi nhiều loại đồ khác nhau

## THAY ĐỔI KÍCH THƯỚC DỄ DÀNG

Phù hợp với không gian phơi hạn chế



4 thanh phơi



Điều khiển dễ dàng



Đèn LED



Cảnh báo quá tải

## THÔNG SỐ KỸ THUẬT

Kích thước giàn phơi:	900 x 280 x 75mm
Vật liệu:	Nhựa ABS
Màu sắc:	Trắng
Độ ồn:	≤ 55dB SPL
Tầm nâng hạ:	1,1m

## CÔNG SUẤT SẢN PHẨM

Công suất định mức của động cơ một chiều:	50W
Công suất định mức của đèn LED:	18W

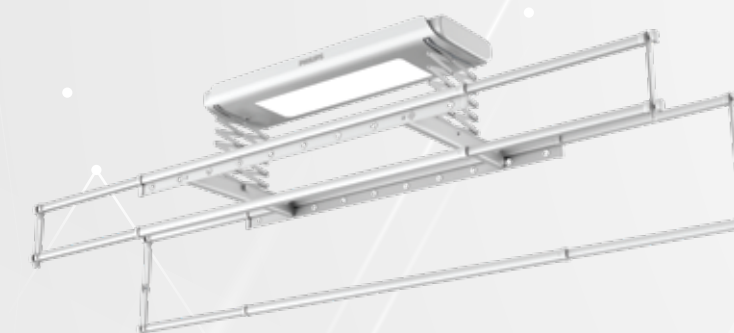
## MÔI TRƯỜNG HOẠT ĐỘNG

Nhiệt độ	-15 ~ 43 (°C)
Độ ẩm	10% ~ 90% RH (không đọng lại hơi nước)
Mức chịu tải tối đa	35kg
Cấp bảo vệ	IP30

## TÍNH NĂNG

Điều khiển từ xa  
Chiếu sáng

Cảnh báo bất thường



Trắng